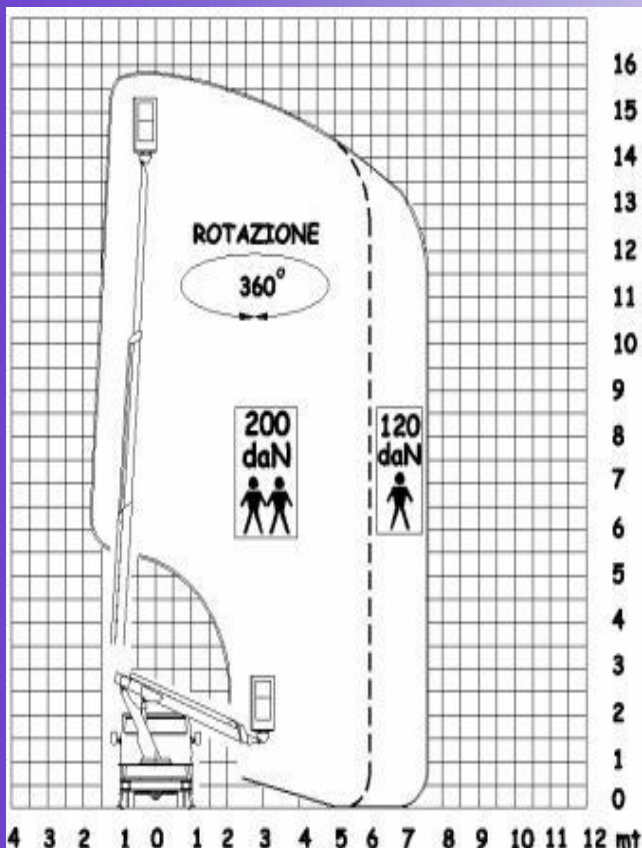
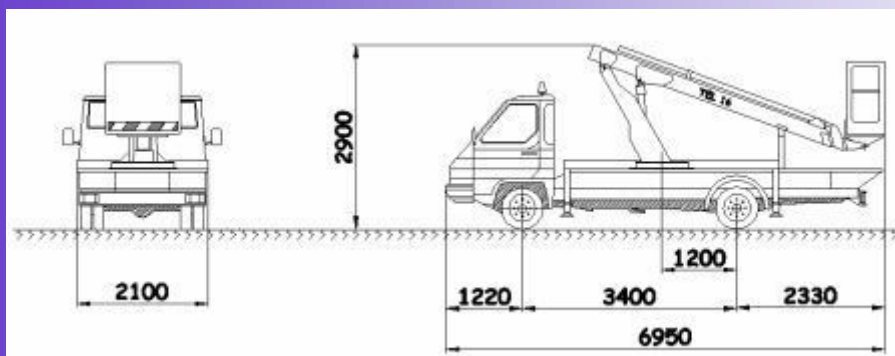


PIATTAFORMA AUTOCARRATA

MODELLO TEL 16 PATENTE " B "



Caratteristiche Tecniche:

- altezza massima di lavoro mt 16
- sbraccio laterale calcolato dal baricentro dell'unità mt 6 con kg.200, mt. 7,5 con kg.100
- rotazione continua della torretta di 360°
- cestello di lavoro biposto con portata massima di KG 200
- comandi proporzionali sia alla base dell'unità che nel cestello di lavoro
- stabilizzazione idraulica a mezzo 4 martinetti in sagoma con l'autocarro
- dimensioni attrezzatura in ordine di marcia:
- larghezza massima autocarro mm 2150;
- lunghezza massima mm 6950;
- altezza massima da terra mm 2900;
- autocarro patente B

AGLIARDI
noleggio piattaforme aeree