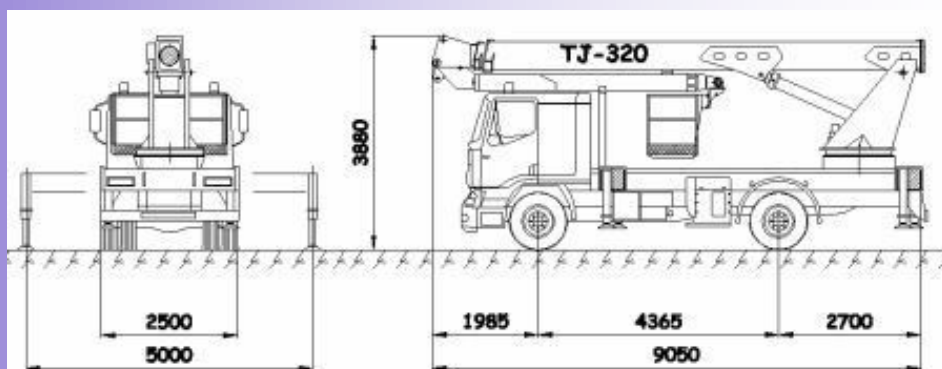
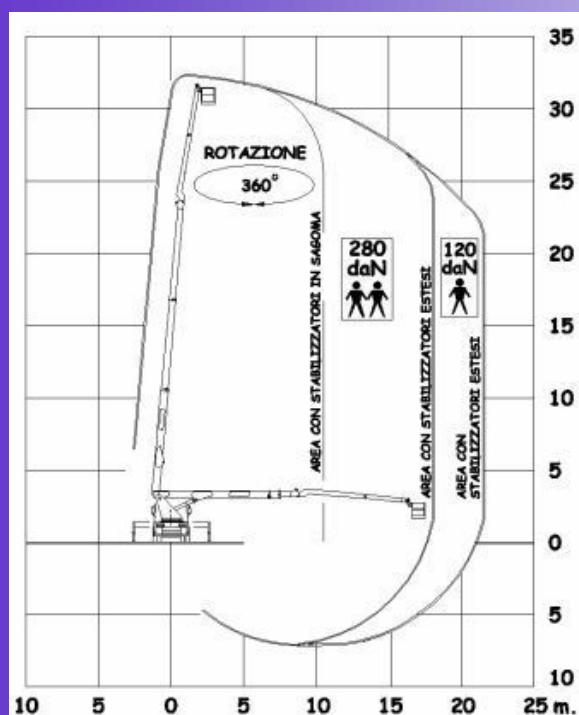


# PIATTAFORMA AUTOCARRATA MODELLO TEL TJ 320 PATENTE "C" (con nostro operatore)



## Caratteristiche Tecniche:

- altezza massima di lavoro mt 32
- sbraccio laterale calcolato dal baricentro dell'unità mt 18
- rotazione continua della torretta di 360°
- cestello di lavoro biposto con portata massima KG 250
- comandi proporzionali alla base dell'unità e nel cestello di lavoro
- stabilizzazione idraulica a mezzo 4 martinetti non in sagoma con l'autocarro con sbraccio laterale di mt. 10.80
- stabilizzazione idraulica a mezzo 4 martinetti estensibili con ingombro di mm. 5200, sbraccio laterale di mt. 18 portata max kg. 250, sbraccio laterale di mt. 21 portata max kg. 120
- dimensioni attrezzatura in ordine di marcia:
- larghezza massima autocarro mm 2500;
- lunghezza massima mm 9050;
- altezza massima da terra mm 3880;
- peso dell'intera unità KG 17600;
- autocarro patente C.



**AGLIARDI**  
**noleggio piattaforme aeree**